

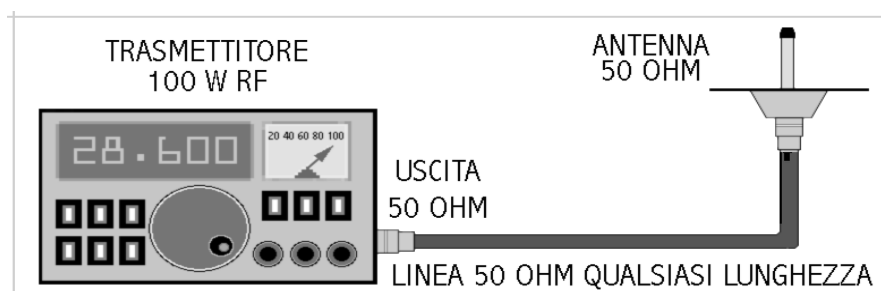
LINEE DI TRASMISSIONE

di Giovanni G. Turco, ik0ziz

Per trasferire un segnale a radiofrequenza dal generatore verso l'antenna è necessario utilizzare un circuito elettrico che abbia la stessa impedenza caratteristica, costante, dei due elementi da connettere.

Solo in questo modo si è certi di trasferire in antenna la massima energia.

Tale circuito, è la **linea di trasmissione** e si realizza con tanti elementi di valori e posizioni tali da ottenere l'impedenza richiesta, che si definisce **Z₀**.



La linea, connessa tra il TX e il carico è d'impedenza uguale ai due elementi.
La stazione intera è accordata.

Le linee di trasmissione per radiofrequenza sono di due tipi: **bifilari** e **coassiali**.



Nella figura, In alto è la linea bifilare, in basso quella coassiale.

Le linee bifilari, composte da due conduttori paralleli disposti ad una certa distanza tra loro, le "piattine", sono inutilizzate da molti anni e quindi difficile da reperire.

Esse sono state sostituite dalle linee coassiali, molto più affidabili.

A queste dedicheremo quasi esclusivamente il nostro interesse.

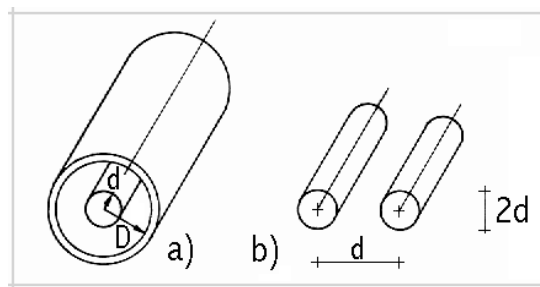
L'impedenza d'uscita di un trasmettitore è generalmente di 50 ohm (Ω).

Anche le antenne presentano in genere la stessa caratteristica in ingresso (punto di connessione).

Il cavo coassiale (necessario ad unire il generatore all'antenna) è composto da un conduttore e da uno schermo, isolati tra loro da una struttura, il dielettrico, un materiale a strati che può essere di varia natura e consistenza.

In alcune applicazioni il dielettrico è l'aria (linea in aria).

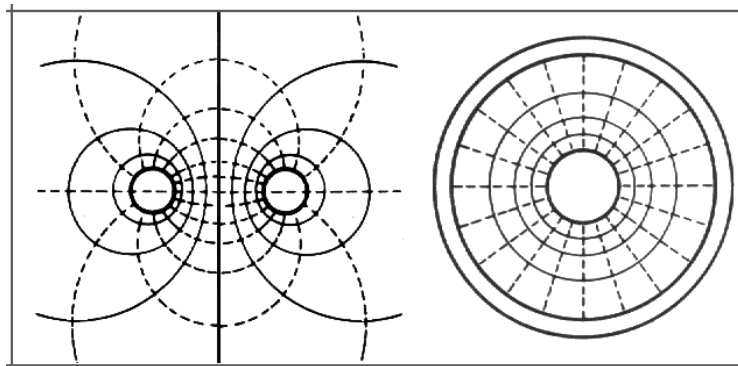
Una linea si dice "coassiale" quando la sua struttura è fatta da conduttore centrale ed uno schermo concentrico intorno ad esso.



In a) la linea coassiale in b) la bifilare.

La forma circolare è la più efficiente poiché, essendo la distanza tra i componenti uguale e costante in ogni punto, il flusso della corrente ad essa applicata è agevolato.

Nel momento in cui si applica un segnale a radiofrequenza lungo una linea coassiale, la corrente che viaggia sulla superficie del conduttore centrale è controbilanciata da un'altra uguale e contraria che percorre la superficie interna dello schermo.



A sinistra sono i campi nella linea bifilare, a destra in quella coassiale.

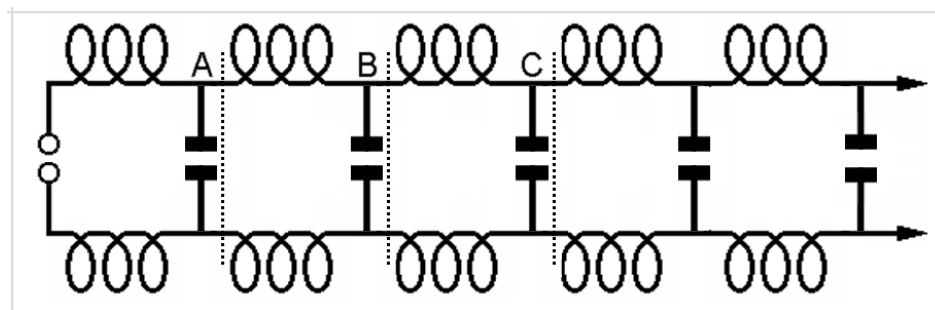
I tratti continui evidenziano il campo elettrico, quelli tratteggiati il campo magnetico.

CARATTERISTICHE delle linee

Impedenza

1. Nelle linee di trasmissione, la resistenza **R**, l'induttanza **L**, la capacità **C** e la conduttanza specifica **G** sono distribuite in modo omogeneo, uniforme. Esse sono definite "costanti distribuite".

In un punto qualsiasi della linea, l'impedenza caratteristica è uguale ad ogni altro punto che la compone.



Linea di trasmissione, circuito equivalente.

I valori di induttanza e capacità dipendono dal tipo di linea.

2. L'impedenza **Z₀**, è, per effetto delle componenti, il rapporto fra la tensione **E** e la corrente **I** incidenti.

$$Z_0 = \frac{E}{I}$$

In pratica, tale definizione rimane valida solo nel caso dell'adattamento perfetto del carico alla linea, ovvero in assoluta assenza di onde stazionarie.

3. In una linea ideale, teoricamente senza perdite, dove la parte immaginaria di Z_0 è trascurabile, l'impedenza caratteristica è data dalla formula

$$Z_0 = \sqrt{\frac{L}{C}} \text{ dove:}$$

L è l'induttanza che aumenta o diminuisce, a seconda del rapporto col diametro del conduttore (a diametri più grandi l'induttanza cala);

C è la capacità variante con la distanza tra i conduttori. A distanze più brevi la capacità aumenta).

L'impedenza caratteristica Z_0 non dipende dalla frequenza, ma solo dalle caratteristiche geometriche e dal tipo di materiale isolante impiegato.

4. Nel cavo coassiale, l'impedenza caratteristica è data dal rapporto tra il diametro del conduttore centrale e il diametro interno dello schermo, oltre che dal tipo di dielettrico impiegato.

La formula per la costruzione del cavo coassiale è:

$$Z_0 = 138 \sqrt{\frac{\mu_r}{\epsilon_r}} \cdot \log \frac{D}{d} \text{ dove:}$$

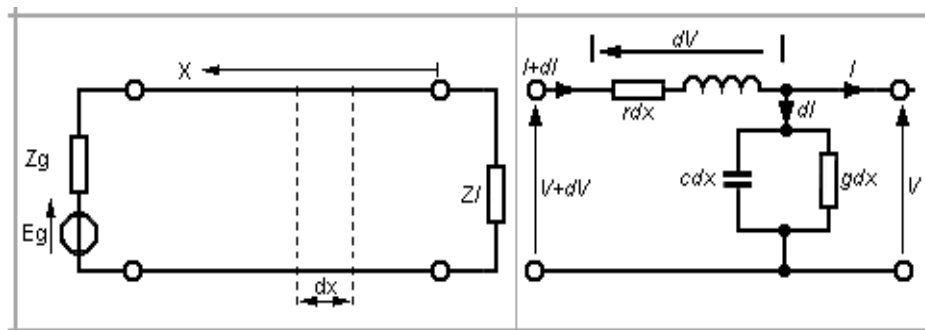
μ_r è la permeabilità magnetica relativa del materiale posto fra i due conduttori;

ϵ_r è la costante dielettrica relativa del materiale posto fra i conduttori;

D è il diametro interno del conduttore esterno;

d è il diametro esterno del conduttore interno.

Il materiale posto ad isolamento tra i conduttori è definito "dielettrico".



Circuito equivalente di una linea di trasmissione. Nella figura, a sinistra il collegamento tra generatore e carico. A destra i parametri di un tratto infinitesimale dx di linea.

Per realizzare linee coassiali in aria, cioè in assenza di materiale isolante tra il conduttore e la garza (dielettrico), la formula è simile, con la differenza che le caratteristiche μ_r ed ϵ_r non vengono considerate, quindi:

$$138 \log \frac{D}{d} \text{ dove:}$$

D (maiuscola) è il diametro interno del conduttore esterno (schermo).

d (minuscola) è il diametro esterno del conduttore interno (centrale).

La tavola che segue aiuta a determinare il rapporto tra due diametri per varie impedenze.

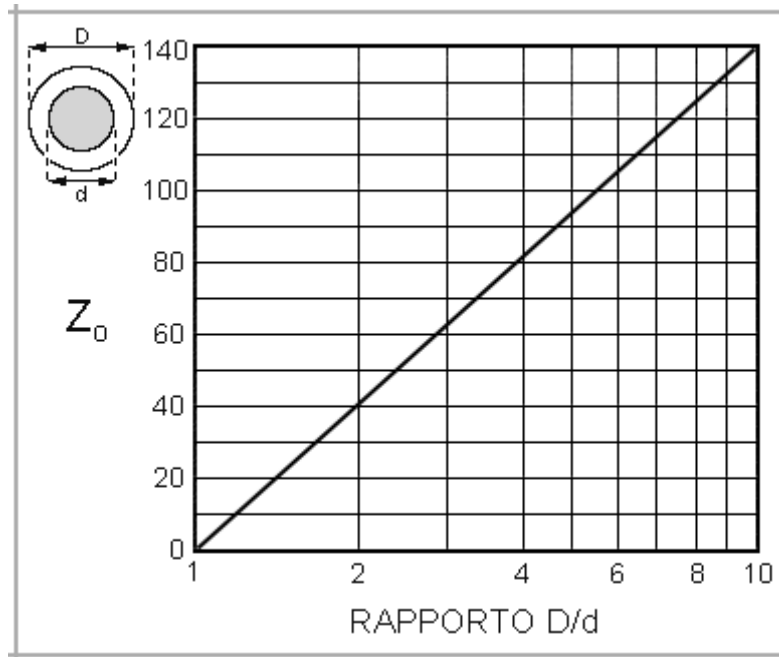


Tavola per il calcolo veloce del rapporto D/d nei cavi coassiali.

L'uso del grafico è molto semplice: in verticale sono riportati i valori d'impedenza ed in basso i vari rapporti tra il diametro esterno del conduttore centrale ed il diametro interno dello schermo.

Tracciando una linea orizzontale partendo da un certo valore d'impedenza, un punto si interseca alla linea obliqua. A quello corrisponde il rapporto d/D, che si legge nei valori in basso (2,4 circa per 50 ohm).

Su frequenze di valore molto alto, dove la linea di trasmissione deve essere di ottima qualità per una veloce propagazione e minima dispersione, si impiegano cavi a conduttore centrale unipolare con schermo uniforme. Meglio quindi evitare l'uso di cavi dove lo schermo è fatto con una miriade di fili (garza).

Velocità di propagazione

Per effetto del dielettrico, la radiofrequenza lungo la linea viaggia più lentamente che in aria, per cui, quando si vuole conoscere la lunghezza reale di una linea relativa ad una certa frequenza, bisognerà accorciarla di tanto quanto prevede il **fattore K** (fattore di velocità o propagazione). Quella sarà la **lunghezza elettrica**.

Tale valore è indicato dal costruttore (per i cavi coassiali del tipo RG213, RG8, RG11 è di 0,66).

Pertanto, la dimensione di un cavo, relativo ad una lunghezza d'onda o porzione di essa, senza accorciarlo a seconda del fattore K, è una **lunghezza fisica**.

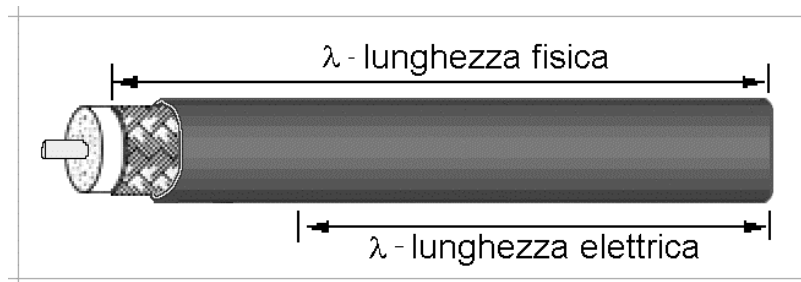
La formula per calcolare la lunghezza elettrica di cavo coassiale è:

$$\lambda = \frac{C}{F} * K \text{ dove:}$$

- λ è la lunghezza d'onda (lambda)
- C è la velocità della luce pari a 299.793 Km/s
- F è la frequenza di lavoro in MHz
- K è il fattore di velocità (o propagazione, fuga), costante del cavo

Per il calcolo delle linee in aria (dove non c'è dielettrico) non si tiene conto del fattore K. Il quel caso la lunghezza elettrica sarà pari a quella fisica.

Una piccolissima riduzione andrebbe ugualmente praticata, poiché anche l'aria attenua la velocità delle onde elettromagnetiche, ma si tratta di una percentuale trascurabile.



La lunghezza elettrica di una linea è minore rispetto a quella fisica.

Attenuazioni e perdite in una linea

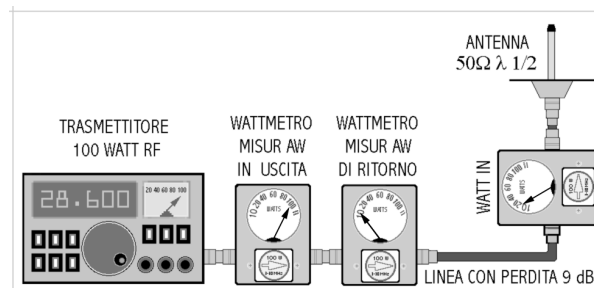
L'intensità di radiofrequenza che si applica all'ingresso di una linea giunge al carico attenuata.

Tra i motivi la lunghezza della linea. La cifra di attenuazione è indicata dal costruttore ed è espressa generalmente in dB per ogni 100 metri.

A frequenze più alte è conveniente impiegare cavi con minor perdita poiché la quantità di attenuazione è legata proporzionalmente alla frequenza d'impiego che, più è alta tanto più cresce verso il carico.

Ad esempio, se impieghiamo un cavo coassiale lungo 30 metri, che a 30 MHz perde 3 dB ed a 150 MHz perde 9 dB, il segnale RF che arriva all'antenna, sulla frequenza più bassa sarà dimezzato e su quella più alta sarà ridotto ad un ottavo. Infatti, facendo riferimento ad una potenza di 100 watt con perdita di linea pari a 9 dB, la RF misurata all'ingresso dell'antenna risulterà essere solo di 12,5W.

Anche la radiofrequenza di ritorno (nel carico disadattato) subisce attenuazione per cui, nel punto d'ingresso al TX, su un wattmetro leggeremmo 0.781 watt riflessi, meno di quanto la RF di ritorno fosse stata misurata all'ingresso dell'antenna.

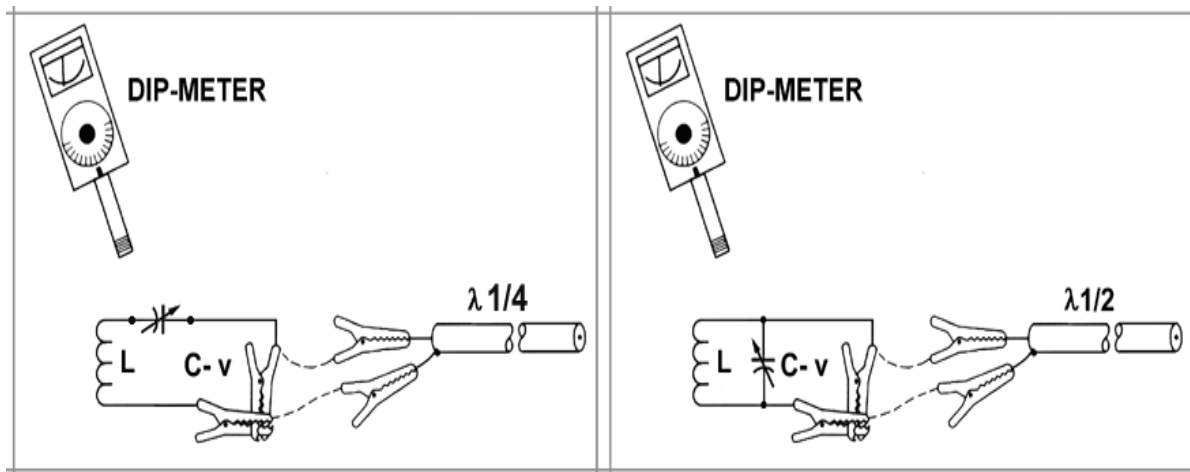


Nella figura il trasmettitore irradia 100 W . in antenna solo 12,5W

Anche la presenza di onde stazionarie lungo la linea, dovute al carico non adattato (cioè che presenta all'ingresso una impedenza diversa da quella della linea di trasmissione e del generatore), è causa di perdita.

Altra piccola parte di RF che non arriva al carico (antenna), è quella che "devia" dal cavo nel punto di ingresso. Torna verso il trasmettitore, percorrendo le pareti interne dello schermo. Per evitare questo fenomeno si possono utilizzare dei dispositivi, i "balun".

Inoltre, è da considerare anche la perdita dovuta alla fuga di radiofrequenza attraverso la maglia (schermo) non propriamente chiusa. Questa caratteristica meccanica torna però utile perché è sfruttata per effettuare delle misure di campo lungo la parte esterna della linea coassiale..



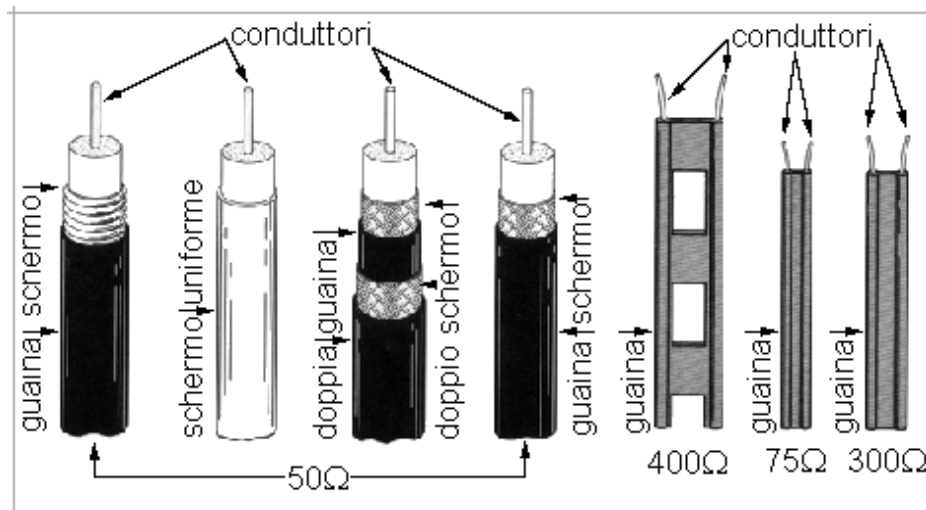
In figura a sinistra il metodo per misurare la lunghezza di un quarto d'onda di linea ed a destra per $\lambda/2$. Il circuito LC è sistemato in posizione diversa: in serie per determinare il quarto d'onda ed in parallelo per la mezza lunghezza d'onda.

Il "grid-dip meter" è uno strumento di misura contenente un oscillatore campione non quarzato pur se sufficientemente stabile. Supporta esternamente le bobine di placca che sono intercambiabili a seconda della frequenza di lavoro, e funziona da sonda quando si accoppia ad un circuito risonante.

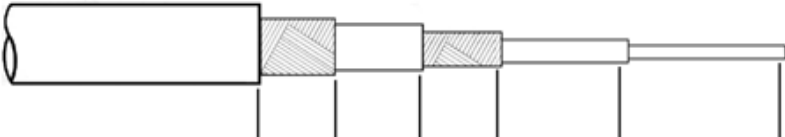
Scorrendo la sonda lungo il cavo, ad un certo punto si avverte uno scarto improvviso del V-meter, quello è il punto di risonanza.

Nelle linee bifilari una perdita è dovuta ad una piccola parte di energia che si disperde intorno ad essa.

E' un campo crescente con la corrente che, data la velocità del ritmo di alternanza E/H , non riesce a neutralizzarsi e rimane pressoché costante.



Alcuni tipi di linee bifilari e coassiali.



| Tipo | | | | | Dielettrico | | Impedenza |
|----------|-------|-------|--|-------|-------------|--|-----------|
| RG 8A/U | 0.405 | 0.340 | | | 0.285 | | 50 |
| RG 9A/U | 0.420 | 0.360 | | | 0.280 | | 51 |
| RG 58A/U | 0.195 | 0.150 | | 0.384 | 0.116 | | 50 |
| RG59A/U | 0.242 | 0.191 | | | 0.146 | | 75 |
| RG62A/U | 0.242 | 0.191 | | | 0.146 | | 93 |
| RG 174/U | 0.100 | | | | 0.060 | | 50 |
| RG 196/U | 0.080 | 0.054 | | | 0.034 | | 50 |
| RG 214 | 0.425 | 0.360 | | | 0.285 | | 50 |
| RG 223/U | 0.216 | 0.146 | | | 0.113 | | 50 |

dimensioni meccaniche (in pollici - 1' = 2,54 cm.)

Tabella delle dimensioni dei cavi coassiali comunemente utilizzati.

Onde stazionarie nelle linee

L'onda risultante dal rapporto tra quella incidente e quella riflessa è definita "onda stazionaria", in quanto i valori massimi (**ventri**) ed i minimi (**nodi**) rispettivamente di corrente e tensione, non sono in movimento, ma restano fermi lungo la linea.

I ventri si trovano nei punti in cui la tensione è minima. I nodi si trovano nei punti dove la tensione è massima.

Praticamente si trova un nodo di tensione là dove vi è un ventre di corrente e viceversa.

La distanza tra due ventri e tra due nodi è pari a 1/2 lunghezza d'onda.

La distanza tra i punti massimi (ventri) e minimi (nodi) di tensione e di corrente è di 1/4 della lunghezza d'onda e vanno considerate a partire dal carico.

Il Rapporto di Onda Stazionaria (R.O.S.), può essere calcolato con:

Z I : Zo se il carico (Z I) presenta una impedenza maggiore della linea;

Zo : Z I se il carico presenta una impedenza minore della linea (Zo).

ZI è l'impedenza del carico e Zo quella della linea.

Esempi: Avendo un carico di 30 ohm ed una linea di 50 ohm, il R.O.S. sarà di 1,66 : 1

Si ha un carico di 83 ohm ed una linea di 50 ohm, R.O.S. = 1,66 : 1

Per poter calcolare il R.O.S. quando si conosce la potenza in ingresso all'antenna e di ritorno verso il trasmettitore, la formula da utilizzare è la seguente:

$$\text{R.O.S.} = \frac{1 + \sqrt{\frac{W_{rif}}{W_{dir}}}}{1 - \sqrt{\frac{W_{rif}}{W_{dir}}}}$$

dove: W_{rif} è la potenza rf di ritorno verso il tx (riflessa) misurata all'uscita del carico;
 W_{dir} è la potenza di ingresso misurata all'ingresso del carico (antenna).
 L'uscita e l'ingresso del carico (antenna) sono lo stesso punto.

Esempio:
$$\frac{1 + \sqrt{\frac{30}{100}}}{1 - \sqrt{\frac{30}{100}}} = \frac{1 + \sqrt{0.3}}{1 - \sqrt{0.3}} = \frac{1 + 0.5477}{1 - 0.5477} = \frac{1.5477}{0.4523} = 3,42 : 1$$

Se i valori della potenza diretta e riflessa vengono misurati al trasmettitore, per conoscere la quantità di RF effettiva che giunge al carico o che ritorna, bisognerà considerare la perdita dovuta alla lunghezza della linea..

Solo nel caso in cui la linea è d'impedenza uguale al carico il coefficiente di riflessione ed il rapporto di onda stazionaria è pari ad 1 ovvero, l'impedenza in ogni punto della linea ed in particolare al suo ingresso (Z_i) è uguale all'impedenza caratteristica Z_0 , quindi lungo di essa non si presenta onda riflessa.

Se il carico è di impedenza diversa della linea, la potenza trasmessa non viene totalmente irradiata, poiché il rapporto tensione /corrente in vigore non è quello corretto.

La radiofrequenza non irradiata dall'antenna rimane nella linea, viaggiando continuamente tra essa ed il generatore. Questa è la potenza riflessa, e la quantità, ovvero il rapporto con quella effettivamente irradiata dipende dal grado di disadattamento dell'antenna.

Se ne deduce che la potenza riflessa è totale quando l'antenna ha impedenza zero (corto circuito), oppure quando all'estremità della linea non è presente un carico.

In caso di carico disadattato, ma di linea lunga all'infinito, all'ingresso di essa non si formano onde stazionarie o meglio, nel tempo non vi sarebbe ritorno riscontrabile, e comunque le onde stazionarie subirebbero perdite di entità non misurabili.

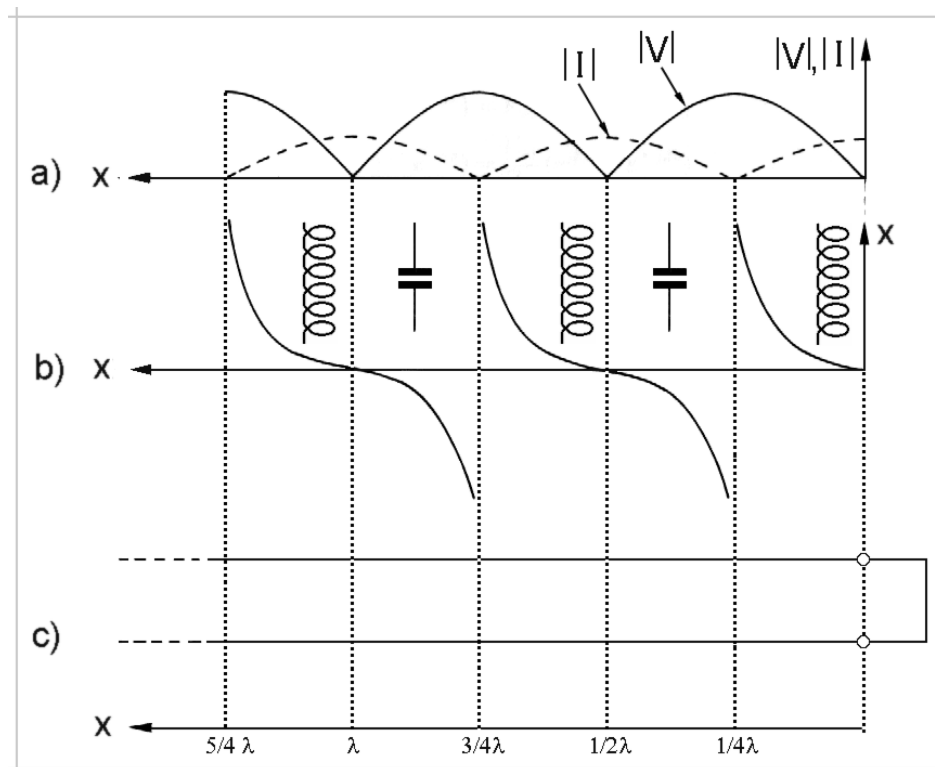
E' da osservare che quando volessimo valutare la corrente e la tensione lungo una linea terminante con carico disadattato, utilizzando un apposito strumento di misura, riscontreremmo valori diversi in ogni punto testato, poiché esse variano, tra minimi e massimi, entro una distanza pari a $\lambda/4$. Non è così invece per l'impedenza ed il R.O.S..

Solo ad una distanza dal carico pari a $\lambda/2$ e suoi multipli, è possibile riscontrare il valore di impedenza del carico poiché in quei punti la linea è puramente resistiva ed il R.O.S. letto sullo strumento di misura è uguale in qualsiasi punto della linea, tenuto conto dell'attenuazione del cavo considerata in quel punto.

Notoriamente molti utenti dell'etere "in erba", tagliuzzano la linea di trasmissione con la convinzione, cosè facendo, di riuscire ad adattare l'antenna, poiché mano a mano che accorciano il cavo vedono calare il valore di R.O.S.

Linea ideale in cortocircuito

I diagrammi di tensione e corrente, in caso di linea ideale in cortocircuito, ovvero dove X è zero, sono riportati nella figura che segue:



Onde stazionarie un una linea ideale in cortocircuito. In a) onde stazionarie di tensione e di corrente. In b) diagramma dell'impedenza. In c) linea in cortocircuito.

In particolare, si noti che sul carico vi è un nodo di tensione ed un ventre di corrente. Questo avviene perché in presenza di cortocircuito, la potenza torna verso il generatore.

L'impedenza, in un punto qualsiasi della linea ideale con $Z_L = 0$, vale : $Z = jZ_0 \tan \beta x$.

Risulta che l'impedenza in un punto della linea ideale in cortocircuito è puramente reattiva. A seconda del segno di $\tan \beta x$, il comportamento è induttivo o capacitivo.

In figura, l'andamento della reattanza lungo la linea è rappresentato in b).

Z è induttiva per $0 < x < \frac{1}{4} \lambda$

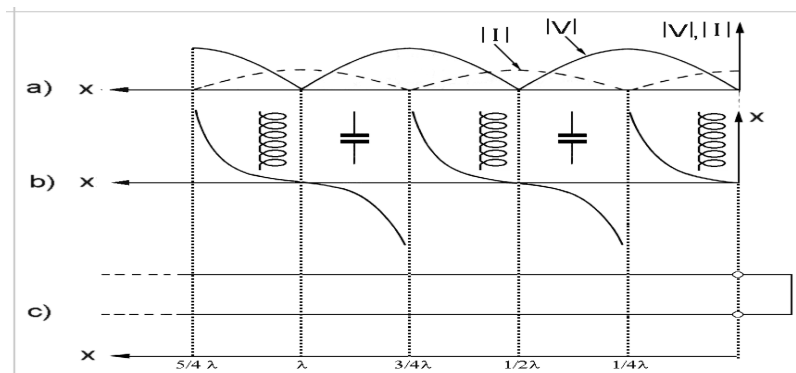
Z è infinita per $x = \frac{1}{4} \lambda$

Z è capacitiva per $\frac{1}{4} \lambda < x < \frac{1}{2} \lambda$

Z è nulla per $x = \frac{1}{2} \lambda$

Linea ideale aperta

I diagrammi di tensione e di corrente in una linea ideale aperta, ovvero dove X è zero, sono riportati nella seguente figura:



Come per la linea ideale in cortocircuito, anche in questo caso $X = 0$ al terminale chiuso, ma in esso si ha invece un nodo di corrente ed un ventre di tensione.

L'impedenza in un punto qualsiasi della linea ideale, con $Z_L = \infty$ vale: $Z = jZ_0 \cot \beta x$.

L'impedenza è puramente reattiva. A seconda del segno di $\cot \beta x$, il comportamento sarà induttivo o capacitivo. In figura, l'andamento della reattanza lungo la linea è rappresentato in b).

Z è capacitiva per $0 < x < \lambda/4$

Z è nulla per $x = \lambda/2$

Z è induttiva per $\lambda/4 < x < \lambda/2$

Z è infinita per $x = \lambda/2$

Linee bifilari

Come detto precedentemente, non sono più di uso, e quindi mi limito a riportare solo la formula per la realizzazione, in caso serva per impiego specifico:

$Z_0 = 276 \log \frac{b}{a}$ dove : "b" è la distanza fra i centri dei conduttori;

"a" è il raggio della sezione dei conduttori impiegati, nella stessa unità di misura usata

per stabilire la distanza "b".

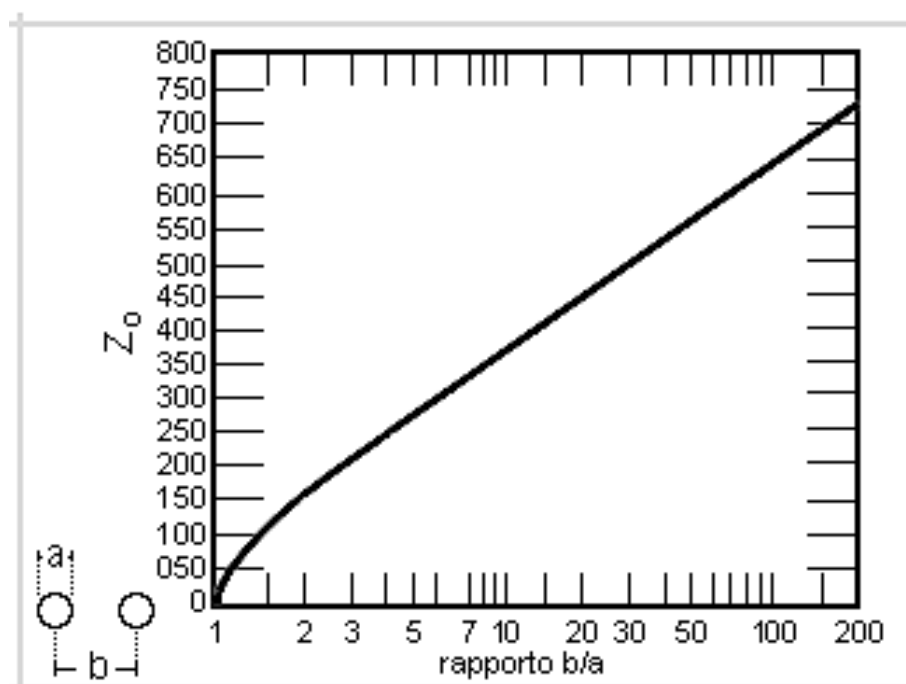


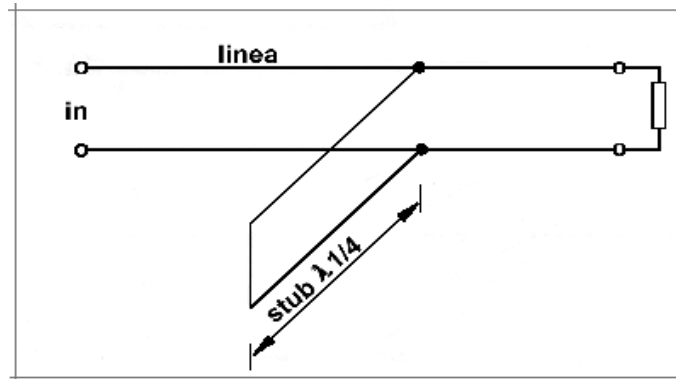
Tabella per la determinazione veloce del rapporto b/a. B è la distanza tra conduttori in millimetri da centro a centro, A è il diametro dei conduttori i millimetri.

Se doveste decidere di realizzare una linea del genere, sappiate che è molto critica, anche alla vicinanza di supporti, muri compresi. In quel caso l'impedenza varia e le correnti che scorrono lungo i due conduttori cambiano di fase. Eventualmente impiegate distanziatori rigidi con proprietà magnetica assente, impermeabilità 1, e tenetela distante da ogni ostacolo.

Linee risonanti

Le linee di trasmissione possono anche essere impiegate come circuiti risonanti, oppure come reattanze con basse perdite di inserzione, poste in parallelo o in serie.

Ad esempio, se essa è lunga $1/4$ d'onda o multipli dispari, ed è chiusa al suo estremo non connesso (in corto), o se è lunga un multiplo pari di $1/2$ lunghezza d'onda, aperta al suo estremo non connesso, presenta all'ingresso una elevata impedenza, impiegabile quindi quale circuito risonante in parallelo.



Esempio di linea $\lambda/4$ impiegata come risonante parallelo.

Quando all'ingresso presenta una impedenza bassa si comporta invece come circuito risonante in serie.

Praticamente le condizioni devono essere inverse alle precedenti: la linea $1/2$ lunghezza d'onda o multiplo pari e chiusa all'estremo non connesso, oppure aperta al suo estremo ma di lunghezza $1/4$ d'onda o multiplo dispari.

Le linee aperte o in corto possono essere utilizzate anche per l'impiego come capacità, induttanze a basse perdite in alta frequenza. A perdite minori corrispondono, naturalmente, lunghezze brevi.

Le variazioni di impedenza con l'impiego delle linee quali sostitutive dei componenti ordinari (condensatori ed induttanze), sono molto più rapide, quindi bisogna prestare molta attenzione nell'operare tagli necessari per ricavare spezzoni di cavo da utilizzare come adattamenti d'impedenza, trappole od altro.

I costruttori di cavi coassiali rendono note le caratteristiche di valore capacitivo per metro, che nel caso dei più comuni come RG213, RG11 si aggirano intorno ai 95 pF per metro.

Per questo specifico utilizzo dei cavi, è bene procurarsi non solo un buon ROSmetro, ma anche uno strumento più completo che comprenda un generatore, un ponte di impedenza, un frequenzimetro.

In commercio vi sono buoni analizzatori con varie funzioni, compatti e affidabili.

Corrente e tensione nella linea

Se un'antenna, al suo ingresso presenta un'impedenza diversa da quella richiesta dalla linea, non si verifica la condizione di perfetto accordo per cui, la radiofrequenza ad essa immessa viene, in parte proporzionale al disadattamento in atto, rifiutata e respinta verso il generatore (onde stazionarie sulla linea).

La conseguenza è che molto probabilmente lo stadio finale del trasmettitore subisce dei danni, se il livello di potenza ritornata supera una certa entità.

Naturalmente si ha una attenuazione della potenza inviata all'antenna ed un riscaldamento del cavo quando la quantità di radiofrequenza inviata è al limite delle caratteristiche che lo distinguono.

Corrente e tensione nella linea diminuiscono e aumentano rispettivamente in rapporto tra la potenza e il disadattamento.

Per calcolare le intensità di corrente e tensione in una linea le formule sono:

- per la tensione massima: $V_{\max} = \sqrt{P \cdot Z_0 \cdot R.O.S.}$

- per la tensione minima: $V_{\min} = \frac{V_{\max}}{R.O.S.}$ (solo in presenza di R.O.S. > 1 : 1)

- per il picco di tensione : $V_p = V_{\max} \cdot \sqrt{2}$

dove V è la tensione in volt
 P è la potenza in watt
 Z_0 è l'impedenza dell'antenna.
 R.O.S. è il rapporto onde stazionarie

- per la corrente massima: $I_{\max} = \frac{E_{\max}}{Z_0}$

dove I è l'intensità di corrente in Ampère;
 P è la potenza applicata in watt;
 Z_0 è l'impedenza della linea.

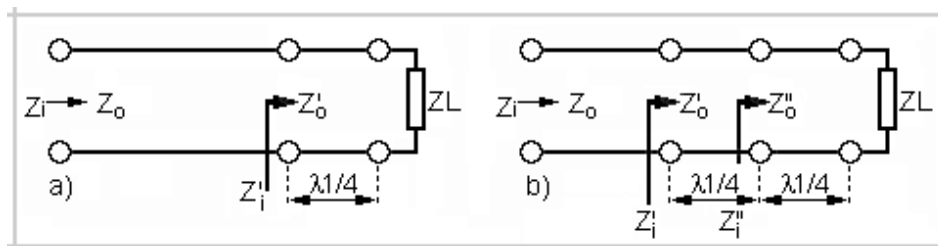
- per la corrente minima: $I_{\min} = \frac{I_{\max}}{R.O.S.}$ (solo in presenza di R.O.S. > 1 : 1)

Per conoscere il valore di R.O.S. : quando $Z_L > Z_0 \rightarrow R.O.S. = Z_L : Z_0$
 quando $Z_L < Z_0 \rightarrow R.O.S. = Z_0 : Z_L$

Linea come trasformatore d'impedenza

E' possibile adattare l'impedenza del carico inserendo tra esso ed la linea coassiale, un trasformatore realizzato con uno spezzone di cavo coassiale.

Per fare un esempio, supponiamo che un'antenna abbia al suo ingresso una impedenza di 100 Ω che si debba adattare ai 50 Ω della linea.



Esempio di impiego della linea come adattamento di impedenza mediante linea lunga un quarto d'onda. A sinistra nella figura ad un solo stadio, a destra a due stadi.

Esiste una formula che permette di calcolare l'impedenza di un trasformatore per l'accordo:

$$Z_t = \sqrt{Z_L \cdot Z_0} \quad \text{dove: } Z_t \text{ è l'impedenza del trasformatore}$$

Z_L è l'impedenza dell'antenna
 Z_0 è l'impedenza della linea

Per cui: $Z_t = \sqrt{100 \cdot 50} = 70,7 \Omega$ (impedenza trasformatore).

Il trasformatore potrà essere realizzato con una lunghezza elettrica di $1/4$ di λ che abbia impedenza di 71Ω - valore arrotondato -, e che sia idoneo a sopportare la potenza utilizzata.

A esempio, nel caso che l'adattatore avesse dovuto avere un valore di circa 28Ω (carico di circa 16Ω), avremmo potuto risolvere in due modi:

- realizzare una linea dedicata, del tipo in aria, avente la lunghezza fisica uguale a quella elettrica (perché assenza di dielettrico), adattamento perfetto;
- utilizzare un cavo che di 75Ω oppure 50Ω ed impiegarne due spezzoni di lunghezza uguale pari ognuno a $\lambda/4$ in parallelo tra loro e inserirli in serie tra carico e linea. Adattamento non perfetto ma soddisfacente. Per queste necessità, in commercio vi trovano i cavi RG11 oppure RRG59, la cui impedenza è di 75Ω , oppure RG213 o RG58, d'impedenza 50Ω .

Vediamo ora i valori di tensione e corrente nelle linee con terminazione adattata e disadattata utilizzando le formule riportate in precedenza.

Consideriamo che all'antenna si invii una potenza di 100 watt RF, avremo:

$$V_{\max} = \sqrt{P_i \cdot Z_o \cdot R.O.S.}$$

Il R.O.S., nel caso di carico adattato, risulta essere di valore pari a 1 ($Z_L : Z_o = 1$)

$$V_{\max} = \sqrt{100 \cdot 50 \cdot R.O.S.} = 70,71$$

$$V_p = V_{\max} \cdot \sqrt{2} = 70,71 \cdot \sqrt{2} = 100$$

$$I_{\max} = \frac{E_{\max}}{Z_o} = \frac{70,71}{50} = 1,41$$

Se il carico non fosse stato adattato, avremmo riscontrato un R.O.S. totale pari a 2 : 1.

Infatti, $Z_L : Z_o = 100 : 50 = 2$, ed in questo caso, l'intensità di corrente lungo la linea sarebbe stata fluttuante, di valore variabile e, a seconda del punto di lettura tra il carico e il generatore, avremmo riscontrato valori diversi.

Ad un quarto d'onda dal carico, ad esempio, avremmo riscontrato l'intensità massima di corrente (ventre) ed un valore minimo della tensione (nodo).

Ma vediamo quali sarebbero stati i valori di tensione e corrente nel caso che il carico non fosse stato adattato.

$$V_{\max} = \sqrt{100 \cdot 50 \cdot 2} = 100 \quad V_{\min} = \frac{50}{2} = 25 \text{ V} \quad V_p = 50 \cdot \sqrt{2} = 70,71$$

$$I_{\max} = \frac{50}{50} = 1 \text{ A} \quad I_{\min} = \frac{1}{2} = 0,5 \text{ A}$$

La percentuale di radiofrequenza persa per attenuazione dovuta al carico disadattato sarebbe stata quasi dell'11%, la potenza effettivamente irradiata di 89 watt e la perdita di 11 watt, infatti:

$$\text{per il R.O.S. : } R.O.S. = \frac{Z_L}{Z_0} = \frac{100}{50} = 2 : 1$$

- per il coefficiente di riflessione, ovvero il rapporto tra le tensioni e le correnti di ritorno e quelle che raggiungono l'antenna:

$$\rho = \frac{R.O.S.-1}{R.O.S.+1} = \frac{2-1}{2+1} = \frac{1}{3} = 0,333$$

quindi, una tensione e corrente riflessa del 33,3% ($0,333 \times 100$) di quella incidente.

- per la percentuale di potenza di ritorno, uguale al quadrato del coefficiente di riflessione: $(0,333)^2 = 11$ (%)
- per la potenza RF di ritorno R.O.S.): $Prif = 0,333^2 \cdot Pdir (100) = 11$ (potenza riflessa)
- per la potenza RF effettivamente irradiata è: $Peff = Pdir - Prif = 100 - 11 = 89$ watt (potenza effettiva)

In alternativa, e quando non è possibile reperire un cavo coassiale adatto col quale si possa, in qualche conformazione, ottenere il valore della giusta impedenza richiesta, è necessario realizzare un trasformatore in altro modo. In altro articolo sono riportati vari sistemi di trasformatori d'impedenza.

Linee bilanciate e sbilanciate

Quando una linea è costituita di conduttori che presentano la stessa impedenza verso terra, cioè quanto sono simmetrici rispetto a terra, si dicono **bilanciate**. Se non sono simmetrici verso terra, la linea è detta **sbilanciata**.

La linea bilanciata è fatta con due conduttori ed una garza intorno, che offre una schermatura contro i campi elettrici esterni in quanto crea una 'gabbia di Faraday'.

I due conduttori conducono lo stesso segnale ma invertito di fase e questo permette, in ricezione, di cancellare il rumore generato dai campi magnetici vicini alla linea.

Infatti, rimettendo in fase i segnali e dunque ponendo in opposizione di fase il rumore, quest'ultimo viene eliminato, consentendo di estrapolare il solo segnale originario.

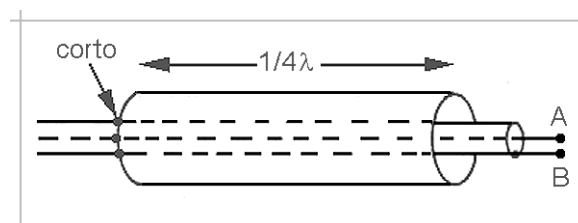
Nel secondo caso si tratta di un cavo di trasmissione fatto con due conduttori, uno dei quali porta la tensione di massa. La massa avvolge il primo conduttore per schermarlo dai campi elettrici.

Quando dobbiamo connettere un cavo coassiale ad una antenna aperta al centro, come il dipolo che ha l'ingresso bilanciato, dobbiamo interporre, tra essa ed il cavo, un dispositivo che bilanci il cavo.

Questo trasformatore è detto **balun** e si possono realizzare con spezzoni di cavo, ma anche con ferrite.

Il più semplice è quello detto a **bazooka**, e viene sistemato in parallelo al cavo coassiale, all'ultimo quarto d'onda di linea verso l'antenna. La terminazione ad $\frac{1}{4}$ d'onda dall'ingresso dell'antenna è cortocircuitata sulla garza del cavo coassiale. Si ha, in effetti, una linea lunga $\frac{1}{4}$ d'onda in cortocircuito all'estremo lontano dall'antenna., che presenterà un'impedenza infinita all'estremità vicino all'antenna.

Nella figura, i punti A e B possono perciò assumere tensioni simmetriche rispetto a terra.



Linea bilanciata tipo bazooka. Il tubo è aperto verso il carico ed in corto alla terminazione, come nella figura.

Linee artificiali

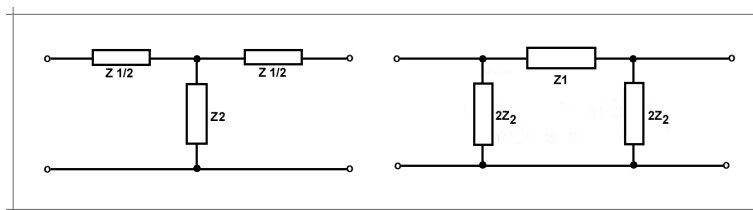
Le linee artificiali sono costituite da uno o più quadripoli disposti in cascata.

Ogni quadripolo è formato da resistenze, induttanze e capacità di valore tale che la sua funzione, se fatto con un numero sufficiente di celle, può essere paragonata ad una vera e propria linea di trasmissione.

I quadripoli sono composti in maniera simmetrica, a π o anche a T.

I parametri caratteristici di una linea reale possono essere messi in relazione ai parametri della cella che costituisce o fa parte della linea artificiale.

Una linea lunga L con costante di propagazione Y ed impedenza caratteristica Z_0 equivale ad una linea artificiale a T o a π , se questa ha la stessa impedenza caratteristica e costante di trasduzione uguale a yL .



A sinistra della figura una linea artificiale costituita da cella a T.

A destra è una linea artificiale costituita invece da cella a π .

In una cella a T come nella figura a sinistra, si ha :

$$Z_o = \sqrt{Z_1 Z_2 + \frac{Z_1^2}{4}} \quad \cosh yL = 1 + \frac{Z_1}{2Z_2}$$

da cui si ricava: $Z_2 = \frac{Z_o}{\sinh yL}$

$$Z_1 = 2 \frac{Z_o}{\sinh yL} (\cosh yL - 1) = 2 \frac{Z_o}{2 \sinh \frac{yL}{2} \cosh \frac{yL}{2}} 2 \sinh^2 \frac{yL}{2} = 2 Z_o \tanh \frac{yL}{2}$$

Per quanto riguarda la cella a π in figura a destra, si ha :

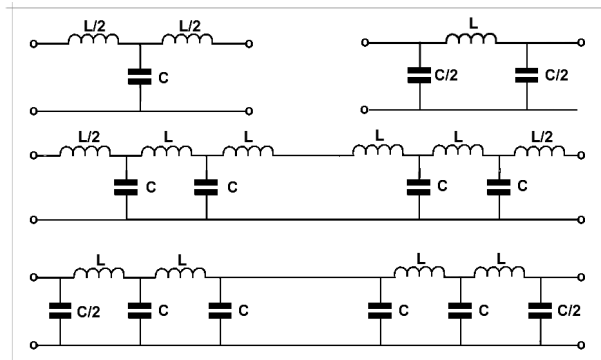
$$Z_o = \frac{Z_1 Z_2}{\sqrt{Z_1 Z_2 + \frac{Z_1^2}{4}}} \quad \cos yL = 1 + \frac{Z_1}{2Z_2} \quad \text{da cui si ricava :}$$

$$Z_2 = \frac{Z_o}{2 \tanh \frac{yL}{2}} \quad Z_1 = Z_o \sinh yL$$

Le linee artificiali sono impiegate, in particolare, nei filtri, nell'adattamento d'impedenza e in equalizzatori di fase.

Linee di ritardo

Sono linee caratterizzate dalla proprietà di trasmettere il segnale con un ritardo che varia da alcuni decimi di secondo fino ad alcuni millisecondi.



Linee di ritardo a parametri concentrati. In alto a sinistra cella a T ; a destra cella a π ; al centro linea di ritardo composta di celle a T. In basso linea di ritardo composta di celle a π .

Le linee coassiali non sono adatte a questo impiego in quanto la lunghezza degli spezzoni di linea è eccessiva, visto che il rapporto tra la velocità di propagazione del cavo non è molto inferiore a quella della propagazione delle onde elettromagnetiche nel vuoto, a meno che non si adoperino linee lunghissime per aumentare il ritardo ma non è conveniente. Inoltre, l'impedenza dei cavi coassiali e delle linee bifilari è bassa. L'impiego di linee coassiali è limitato solo nei casi in cui occorrono ritardi estremamente brevi.

Le linee di ritardo a parametri concentrati sono costituite da un circuito che comprende un certo numero di elementi a parametri concentrati di valore opportuno ad ottenere il ritardo desiderato e l'impedenza richiesta. Consistono di uno o più quadripoli in cascata. Maggiore è il numero delle celle, tanto più il comportamento si avvicina a quello di una linea di ritardo a costanti distribuite.

Nella figura sopra sono rappresentate una cella a T ed una a π . Le linee di ritardo ottenute da più celle in cascata a T e a π .

Le linee artificiali a costanti distribuite hanno la proprietà di ritardare maggiormente il segnale, in quanto i valori induttivi L e capacitivi C sono molto più alti che nel cavo coassiale. Sono dette "cavi a selenoide" per le loro conformazioni.

Una consiste di un conduttore avvolto ad elica, separato da un materiale isolante, su un supporto metallico di forma cilindrica, che costituisce il secondo conduttore.

Un'altra conformazione è quella che somiglia al normale cavo coassiale, con la differenza che il conduttore centrale è avvolto a spirale su un supporto non metallico.

Data la costituzione, i valori dell'induttanza (l) per unità di lunghezza e della capacità (c) per unità di lunghezza, sono notevolmente più alti che nel cavo coassiale.

La velocità di propagazione è data da: $v = 1/\sqrt{lc}$

dove l e c sono rispettivamente induttanza e capacità della linea per unità di lunghezza.

Di conseguenza, il forte aumento di induttanza e capacità causa una notevole diminuzione della velocità di propagazione e quindi un aumento del tempo di ritardo.

Rispetto alle linee a costanti concentrate hanno il vantaggio di una maggiore compattezza.